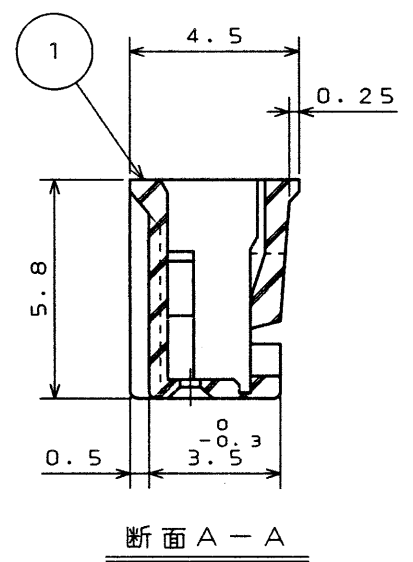
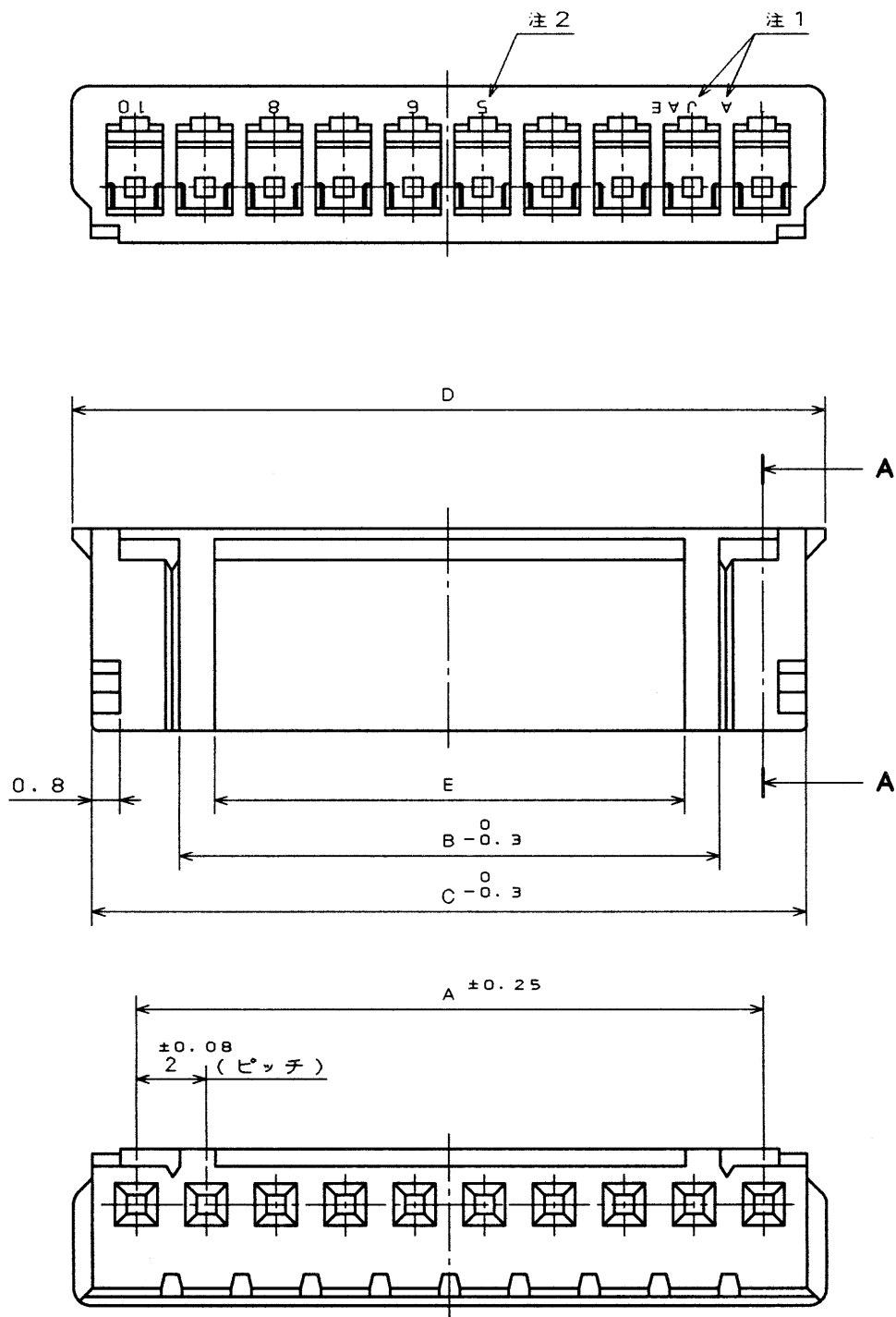


SJ017349  
(DRAWING NO.)

版数 REV.	年月日 DATE	DCN NO.	変更内容 DESCRIPTION	製図 DR.	担当 CHK.	査閲 APPD.	承認 APPD.
3	1991.11.15	29685	再トレース				
4	1999.8.2	44543	色相追加	桜田	山内(修)	—	雨宮



命名法

IL-S-\* - S-S2C2-S-※  
 芯数 (Pin Count)  
 シリーズ名 (Series Name)  
 インシュレータ色相 (Insulator Color Code)  
 SPECIAL  
 適用電線サイズ (AWG#24~#28) (Applicable Wire Size)  
 結線方式 (CRIMP) (Termination Method)  
 ピッチ (2mm) (Pitch)  
 配列 (SINGLE) (Arrangement)  
 性別 (SOCKET) (Gender)  
 標準色は無記入 (Standard color is not entered)  
 W: 白色, B: 黒色, R: 赤色, G: 緑色 (W: White, B: Black, R: Red, G: Green)  
 △BU: 青色, Y: 黄色 (△BU: Blue, Y: Yellow)

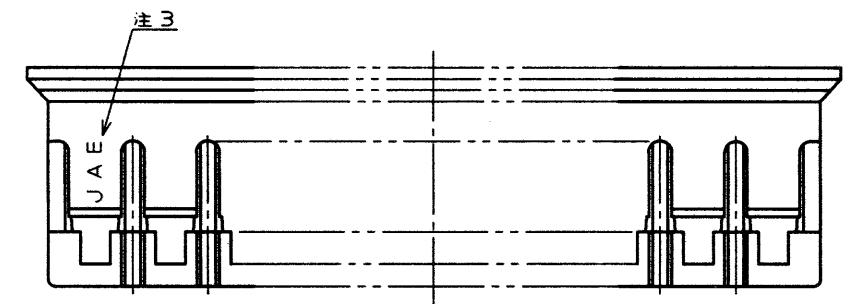


表 1

芯数 Pin Count	A <sup>±0.25</sup>	B <sup>0-0.3</sup>	C <sup>0-0.3</sup>	D	E	端子 NO. Terminal No.
2	2	0.7	4.5	5.6	0	1
3	4	1.5	6.5	7.6	0	1
4	6	3.5	8.5	9.6	1.5	1
5	8	5.5	10.5	11.6	3.5	1, 5
6	10	7.5	12.5	13.6	5.5	1, 5, 6
7	12	9.5	14.5	15.6	7.5	1, 5, 6
8	14	11.5	16.5	17.6	9.5	1, 5, 6, 8
9	16	13.5	18.5	19.6	11.5	1, 5, 6, 8
10	18	15.5	20.5	21.6	13.5	1, 5, 6, 8, 10
11	20	17.5	22.5	23.6	15.5	1, 5, 6, 8, 10
12	22	19.5	24.5	25.6	17.5	1, 5, 6, 8, 10, 12

- 注 1. 社標及び金型マークを浮き出す。  
 注 2. 端子番号を浮き出す。(表 1 参照)  
 注 3. 端子番号 1 の箇所には社標を浮き出す。

1	インシュレータ	1	6-6ナイロン	UL 94 V-0 色相: ライトブラウン
符号 NO.	名称 DESCRIPTION	個数 QTY.	材料 MATERIAL	備考 REMARKS
仕様書 (SPECIFICATION)		第1版 (ORIGINAL DATE) 1981.10.26		日本航空電子工業株式会社 JAPAN AVIATION ELECTRONICS INDUSTRY, LTD.
公差 (GENERAL TOLERANCE)		製図 DR.	早川	
寸法 (DIMENSION)   角度 (ANGLES)		担当 CHK.	茨木	
. ±0.5   X° ±		査閲 APPD.	宮下	
.X ±0.3   X°X' ±		承認 APPD.	藤野	図面番号 (DRAWING NO.) SJ017349
.XX ±0.1		レセプタクルハウジング		版数 (REV.) 4
.XXX ±		重量 (WEIGHT)		